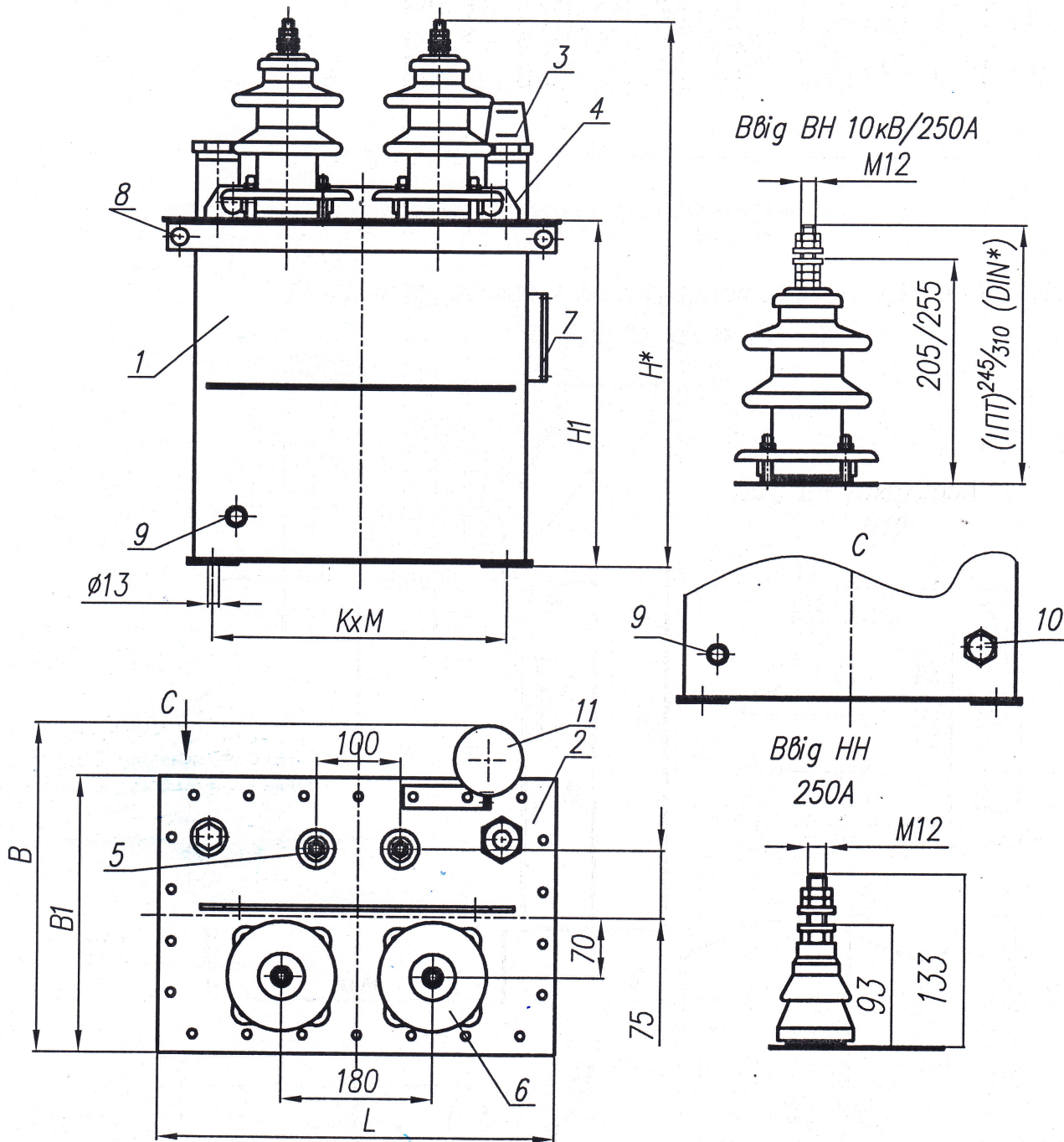


ТОВ "ТРАНСФОРМАТОР СЕРВІС"

Габаритне креслення трансформаторів ОМ-1,25 – 10 кВА
10-6/0,23 кВ УІ 1/1-0.



1. Бак
2. Кришка
3. Маслоказівник
4. Провушина для підйому
5. Ввіг НН
6. Ввіг ВН
7. Табличка характеристик
8. Провушина розкріплення
9. Болт заземлення
10. Пробка для зливу і взяття проби масла
11. Пробивний запобіжник

Потужн., кВА	L	H ₁	H* DIN	B	B ₁	KxM	Вага, кг	
							Оливи	Повна
ОМ-1.25	400	390	630	320	260	300x230	19	69
ОМ-2.5	400	415	655	360	300	300x270	20.5	78.5
ОМ-4	475	470	710	380	325	350x270	26	102
ОМ-6	475	470	710	380	325	350x270	26	110
ОМ-10	475	520	760	380	325	350x270	30	126