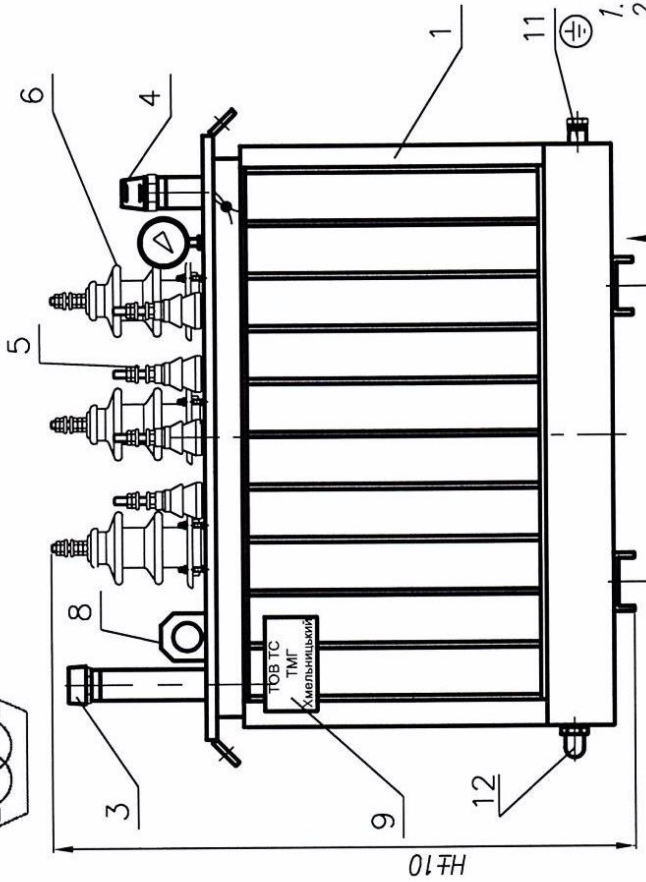


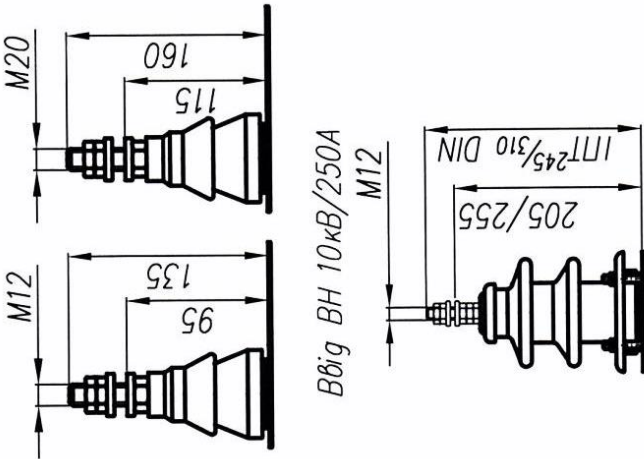
ТОВ "ТРАНСФОРМАТОР СЕРВІС"



ГАБАРИТНЕ КРЕСЛЕННЯ ТР-ЯВ ТМГ-25-250кВА
 10-6кВ. У/Ун-0, Д/Ун-11, У/Зн-11
 згідно ТУ У 31.1-31617591-001:2005



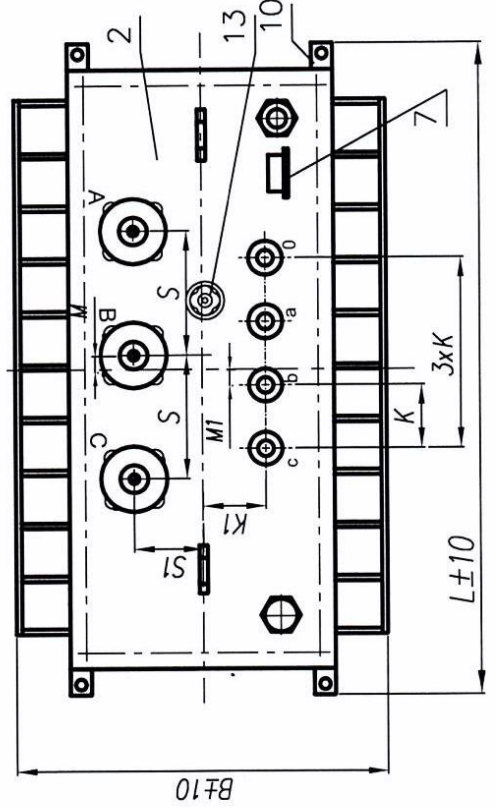
1. Бак
2. Кришка
3. Клапан розвантажувальний
4. Масловказівник
5. В'їг НН
6. В'їг ВН
7. Термометр
8. Провушина для підйому



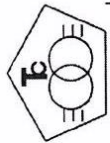
9. Табличка параметрів
10. Провушина розкриття
11. Болт заземлення
12. Пробка для зливу і взяття проби масла
13. Перемикач - $2x \pm 2,5\%$

* Для виконання У/Зн-11 Н=1340(250кВА),

Потужн. кВА	Вага, кг	Розміри, мм												
		L	B	H	K	K1	S	S1	C	C1	T	V	M	M1
25	300	880	520	925	90	100	180	100	440	65	400	450	20	30
40	400	880	520	1040	90	100	180	100	440	65	400	450	20	30
63	435	950	550	1045	90	115	180	115	480	65	440	550	20	--
100	545	1020	680	1090	100	115	180	115	500	80	460	550	20	--
160	700	1060	710	1145	100	120	200	115	500	80	460	550	20	--
250	1010	1220	790	1310*	110	120	200	110	650	100	550	550	20	55



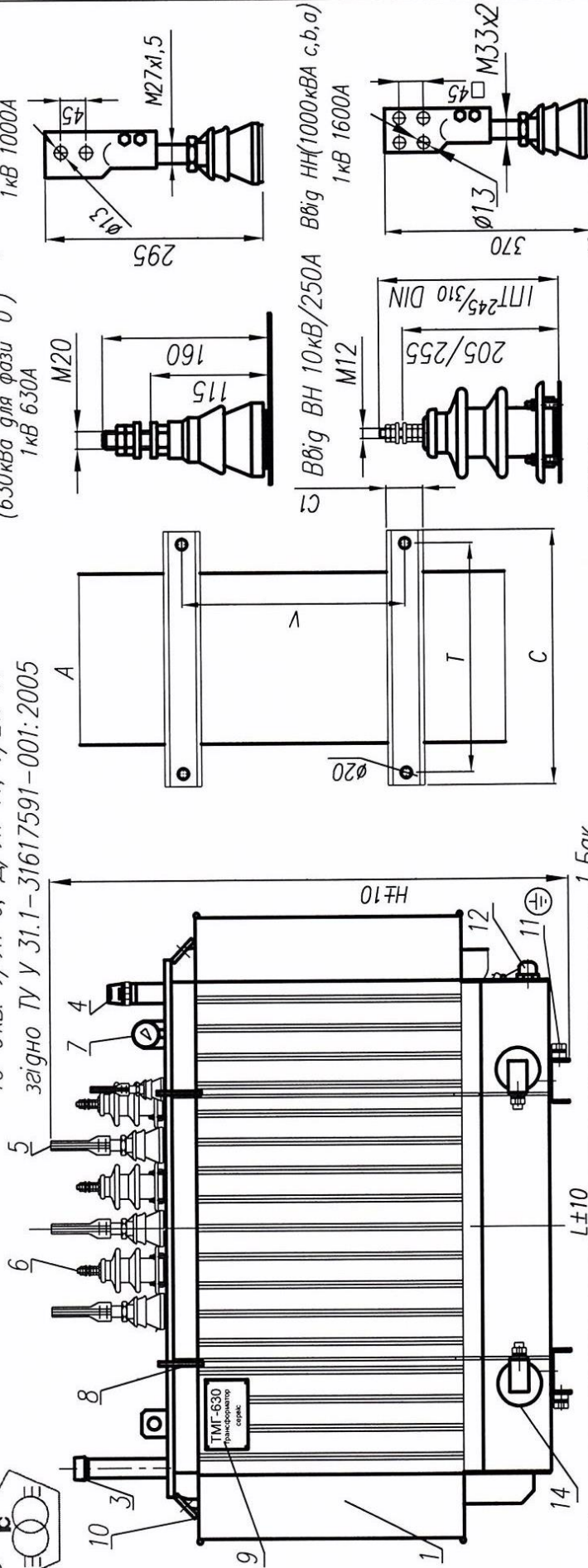
ТОВ "ТРАНСФОРМАТОР СЕРВІС"



ГАБАРИТНЕ КРЕСЛЕННЯ ТР-РВ ТМГ-400-1000кВА
10-6кВ. У/Ун-0, Д/Ун-11, У/Зн-11
згідно ТУ У 31.1-31617591-001:2005

Ввід НН(630кВА с,б,а)
(1000кВа для фази "0")
1кВ 1000А

Ввід НН(400кВА с,б,а,0)
(630кВа для фази "0")
1кВ 630А



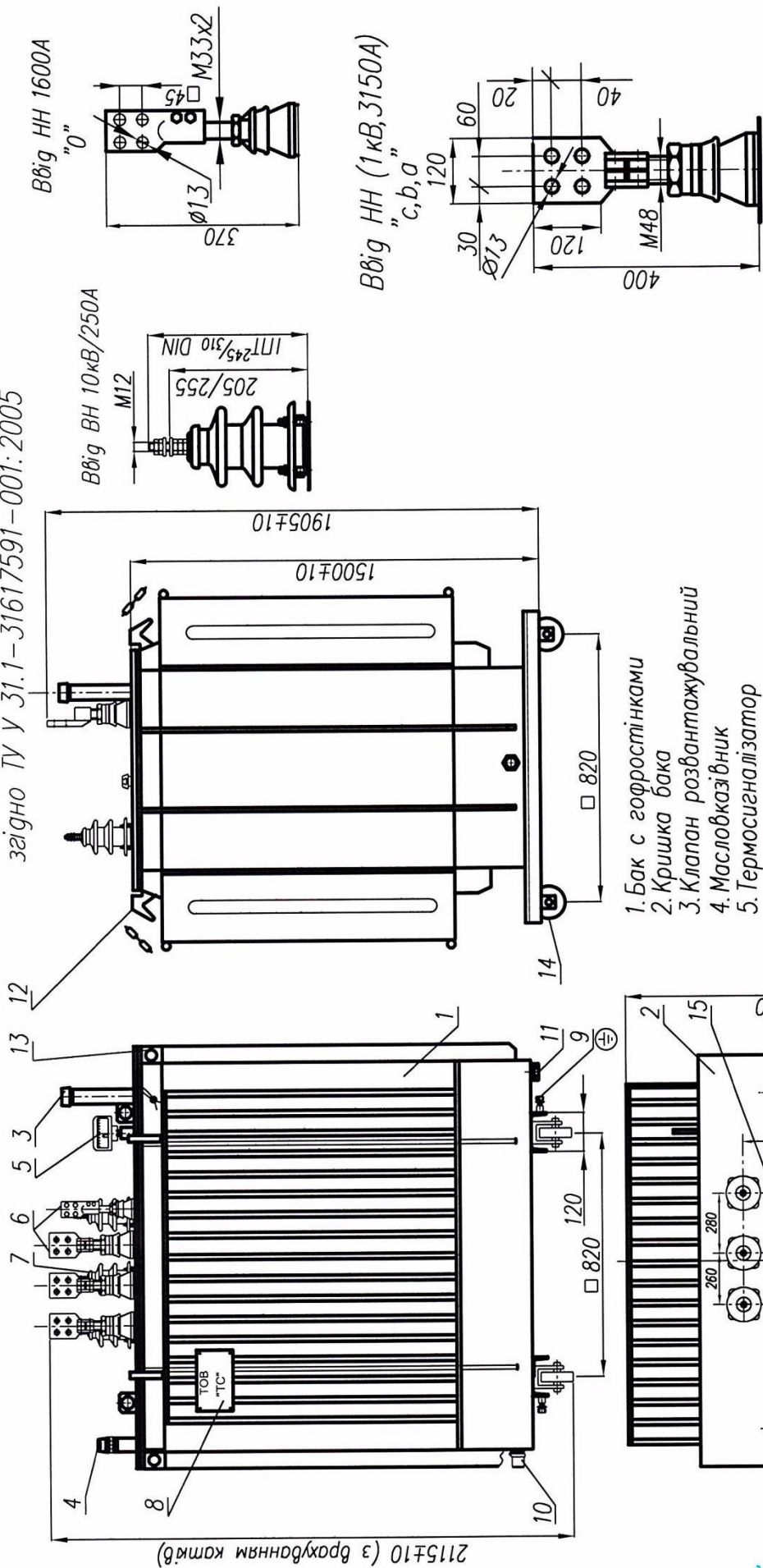
1. Бак
2. Кришка
3. Клапан розвантажувальний
4. Масловказівник
5. Ввід НН
6. Ввід ВН
7. Термометр(термосигналізатор)
8. Провушина для підйому
9. Табличка параметрів
10. Провушина розкритлення
11. Болт заземлення
12. Пробка для зливу і взяття проби масла
13. Перемикач - $2x \pm 2,5\%$
14. Транспортні катки

* Для виконання У/Зн-11 Н=1420(400кВА),

Потужн. кВА	Вага, кг.	Розміри, мм														
		L	B	H	K	X	K1	S	S1	C	C1	T	V	M	M1	
400	1465	1440	830	1390	120	120	130	200	130	760	100	660	660	20	30	---
630	1940	1560	860	1510	130	150	150	200	140	900	120	820	820	30	---	---
1000	2430	1620	920	1750	140	130	150	200	150	900	120	820	820	---	---	---

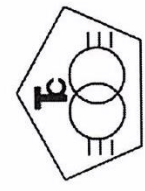
ГАБАРИТНЕ КРЕСЛЕННЯ ТР-РА ТМГ-1250кВА 10-6кВ. У/УН-0, Д/УН-11.

згідно ТУ У 31.1-31617591-001:2005



1. Бак с гофростінками
2. Кришка бака
3. Клапан розвантажувальний
4. Масловказівник
5. Термосигналізатор
6. Вводи НН
7. Вводи ВН
8. Табличка характеристик
9. Бабличка заземлення М12
10. Пробка для зливу і взяття проби масла
11. Пробка для зливу залишків масла
12. Гак для підняття трансформатора
13. Провушина для розкріплення
14. Катки для переміщення
15. Перемикач 2х2.5%

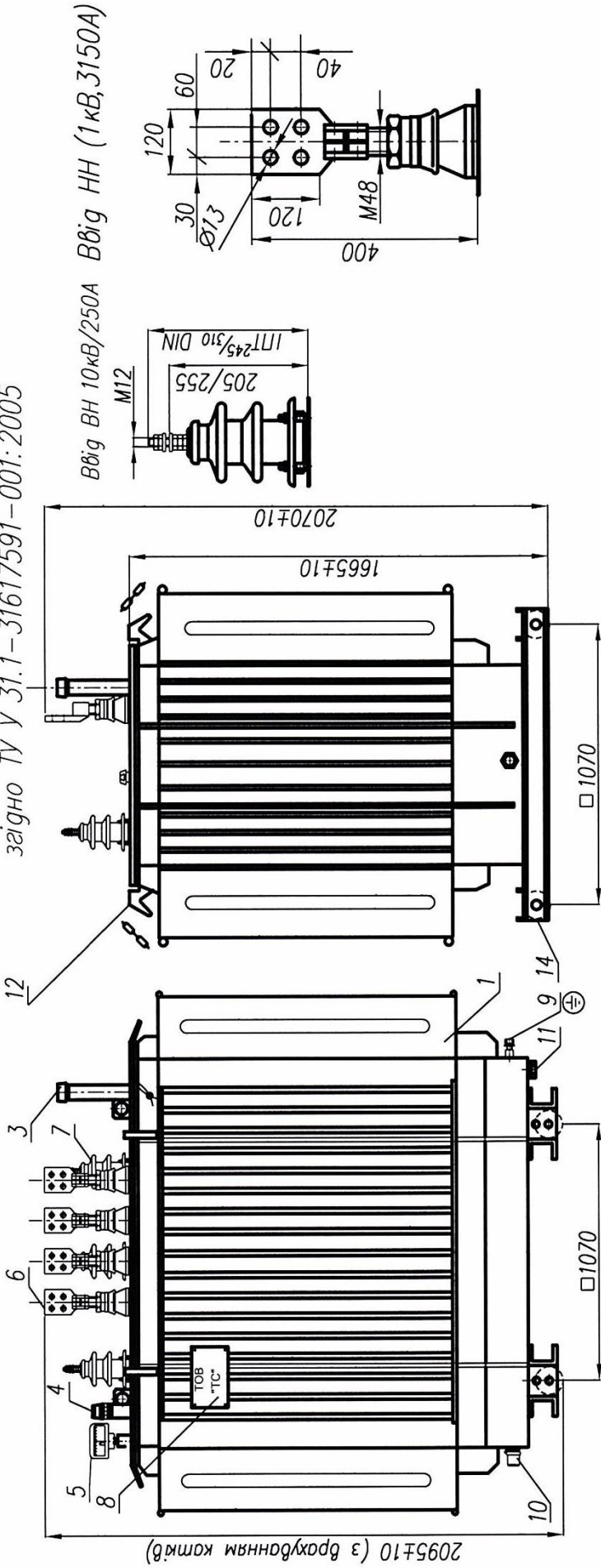
Вага повна -3020 кг



ТОВ "ТРАНСФОРМАТОР СЕРВІС"

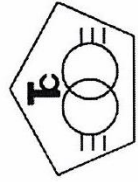
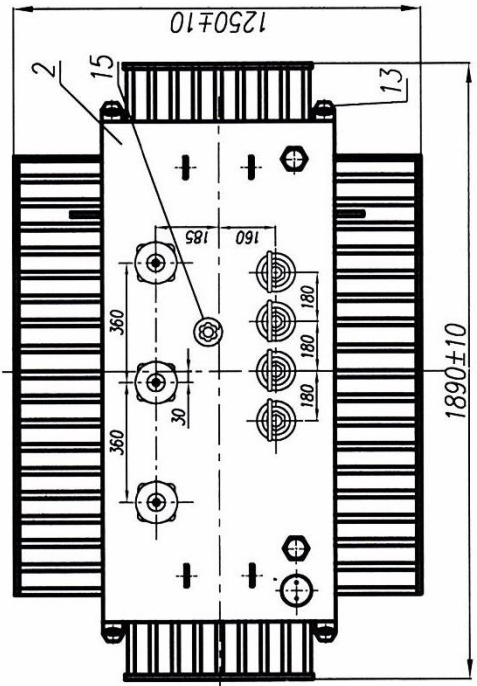
ГАБАРИТНЕ КРЕСЛЕННЯ ТР-РА ТМГ-1600кВА 10-6кВ. У/УН-0, Д/УН-11.

згідно ТУ У 31.1-31617591-001:2005



Вага повна -4150кг

1. Бак с гофростінками
2. Кришка бака
3. Клапан розвантажувальний
4. Масловказівник
5. Термосигналізатор
6. Вводи НН
7. Вводи ВН
8. Табличка характеристик
9. Бобишка заземлення М12
10. Пробка для зливу і взяття проби масла
11. Пробка для зливу залишків масла
12. Гак для підняття трансформатора
13. Прорубина для розкріплення
14. Катки для переміщення
15. Перемикач 2х2.5%



ТОВ "ТРАНСФОРМАТОР СЕРВІС"