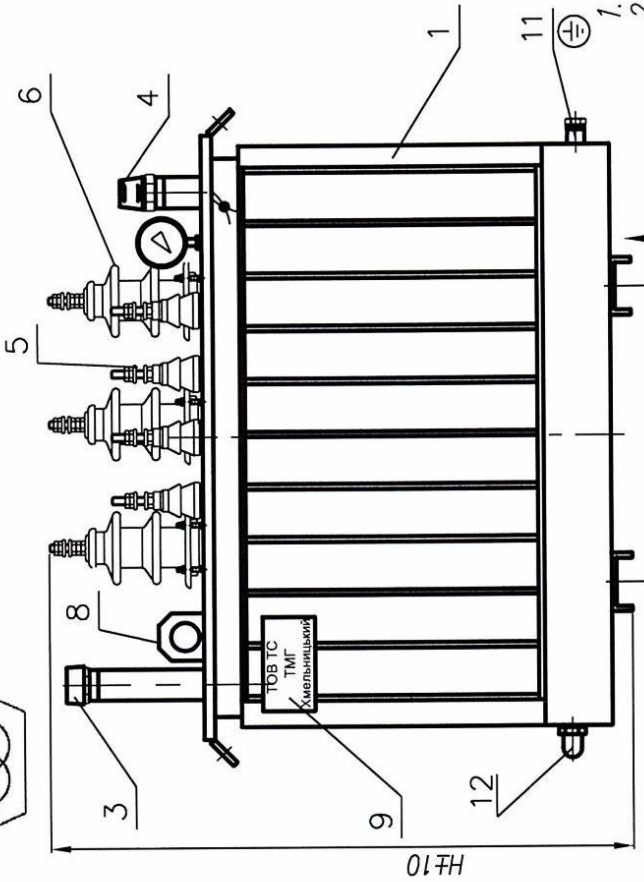
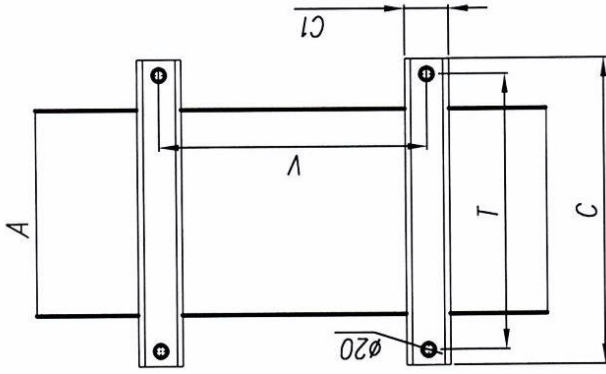
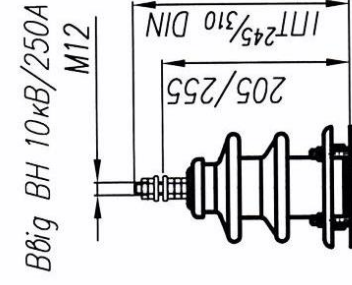
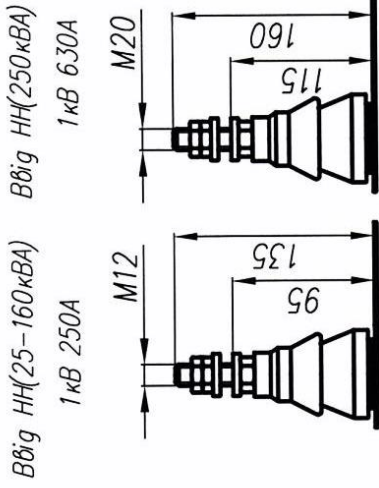


# ТОВ "ТРАНСФОРМАТОР СЕРВІС"



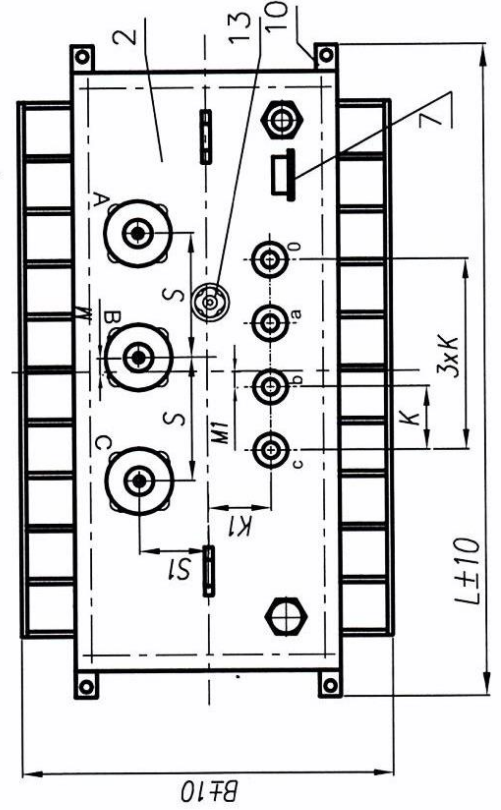
ГАБАРИТНЕ КРЕСЛЕННЯ ТР-ЯВ ТМГ-25-250кВА  
10-6кВ. У/Ун-0, Д/Ун-11, У/Зн-11  
згідно ТУ У 31.1-31617591-001:2005



9. Табличка параметрів
10. Провушина розкритлення
11. Болт заземлення
12. Пробка для зливу і взяття проби масла
13. Перемикач -  $2x \pm 2,5\%$

1. Бак
2. Кришка
3. Клапан розвантажувальний
4. Масловказівник
5. ВВіг НН
6. ВВіг ВН
7. Термометр
8. Провушина для підйому

\* Для виконання У/Зн-11 Н=1340(250кВА),



Потужн. кВА	Вага, кг	Розміри, мм												
		L	B	H	K	K1	S	S1	C	C1	T	V	M	M1
25	300	880	520	925	90	100	180	100	440	65	400	450	20	30
40	400	880	520	1040	90	100	180	100	440	65	400	450	20	30
63	435	950	550	1045	90	115	180	115	480	65	440	550	20	--
100	545	1020	680	1090	100	115	180	115	500	80	460	550	20	--
160	700	1060	710	1145	100	120	200	115	500	80	460	550	20	--
250	1010	1220	790	1310*	110	120	200	110	650	100	550	550	20	55