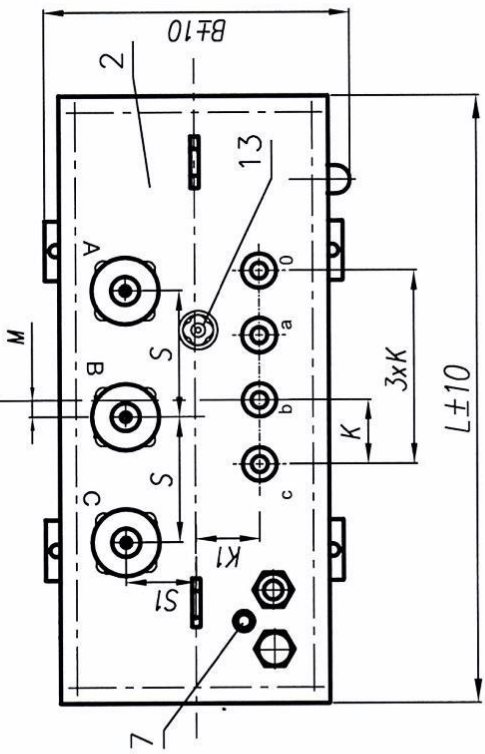
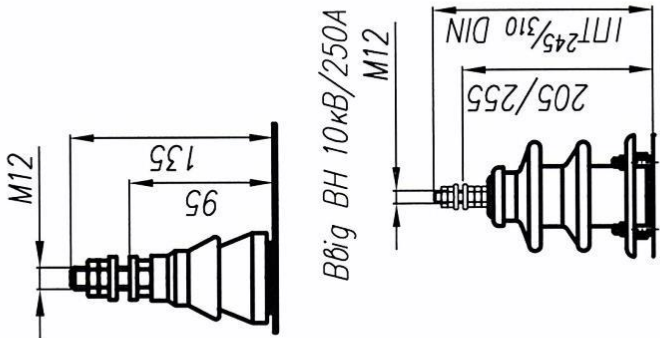
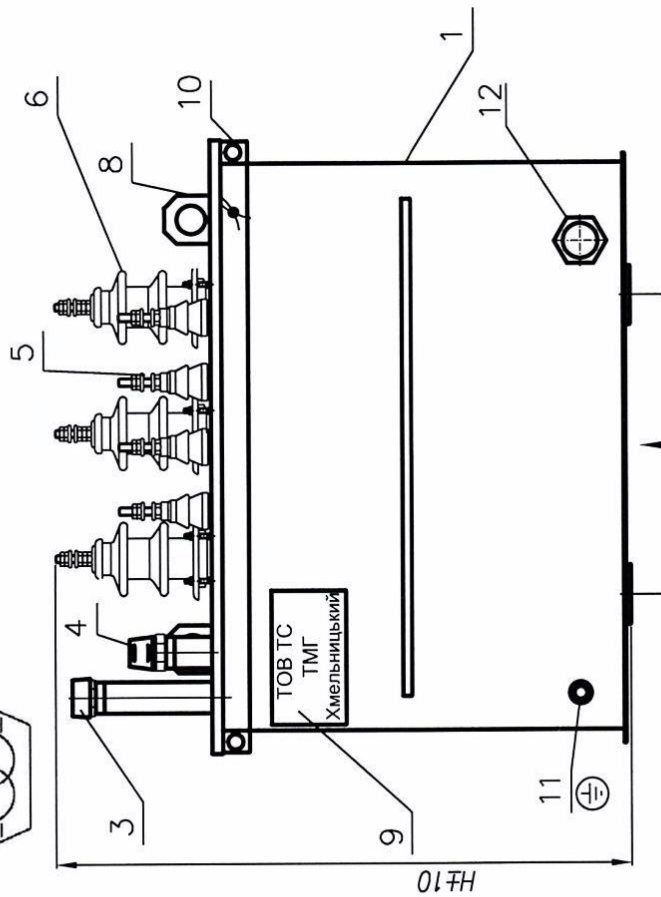


ТОВ "ТРАНСФОРМАТОР СЕРВІС"



ГАБАРИТНЕ КРЕСЛЕННЯ ТР-РВ ТМГ-10 і 16кВА
10-6кВ. У/Ун-0, Д/Ун-11, У/Зн-11
загідно ТУ У 31.1-31617591-001:2005



1. Бак
2. Кришка
3. Клапан розвантажувальний
4. Маслоскозівник
5. ВВіг НН
6. ВВіг ВН
7. Термометр
8. Провушина для підйому
9. Табличка параметрів
10. Провушина розкріплення
11. Болт заземлення
12. Пробка для зливу і взяття проби масла
13. Перемикач - 2x ±2,5%

Потужн. кВА	Вага, кг.	Розміри, мм											
		L	B	H	K	K1	S	S1	C	C1	T	V	M
10У, Д	155	665	350	800	110	80	180	68	350	60	310	310	10
16У, Д, Z	175	665	350	840	110	80	180	68	350	60	310	310	10
10У/Зн	160	665	350	815	110	80	180	68	350	60	310	310	10